

# Druckschalter DSC

DSC1-A040A-1A2A



DSC2-A100E-2A2B



DSC3-A100K-3A2B



Bei der Produktserie DSC handelt es sich um elektronische Druckschalter mit integrierter Digitalanzeige zur Relativ-Druckmessung. Diese sind in drei verschiedenen Ausführungen lieferbar. Vorrangig werden sie für die Drucküberwachung eingesetzt und können je nach Ausführung aber auch Kontrollfunktionen übernehmen. Druckschaltpunkte, Druckanzeige sowie die Schaltlogik lassen sich einfach einstellen und programmieren.

Der Systemdruck kann in den Druckeinheiten bar, Psi und Mpa angezeigt werden. Zwei voneinander unabhängig programmierbare Signalausgänge sind sowohl als Schließer (NO) als auch als Öffner (NC) einsetzbar.

## Produktserie DSC1

### Aufbau

Die Druckschalter DSC1 eignen sich für steigende und fallende Drücke von 0 bis 40 bar in 0,2-bar-Schritten. Ihr Gehäuse besteht aus Edelstahl, das Bedienfeld aus Polycarbonat. Die Werte werden auf einem hintergrundbeleuchteten vierstelligen Flüssigkristalldisplay per LED angezeigt. Der elektrische Anschluss erfolgt über einen M12×1-Steckverbinder (IP 65), der hydraulische Anschluss über ein Innengewinde der Größe G<sup>1</sup>/<sub>8</sub>. Der DSC1 kann in den Modi Schaltpunkt-, Hysterese- oder Fensterfunktion betrieben werden und ist für jeden Ausgang getrennt programmierbar.

### Eigenschaften

- Zugriffsschutz codierbar
- Digital- und Analogausgang
- UL-Zulassung

## Produktserie DSC2

### Aufbau

Die Druckschalter DSC2 sind für steigende und fallende Drücke von 0 bis 100 bar in 0,5-bar-Schritten geeignet. Ihr Gehäuse ist aus Aluminium und Edelstahl hergestellt. Das Bedienfeld besteht aus einer Polyesterfolie. Das Display ist als vierstellige Digitalanzeige ausgeführt, die Schaltanzeige erfolgt durch LED. Der elektrische Anschluss läuft über einen M12×1-Steckverbinder (IP 67), der hydraulische über ein Innengewinde der Größe G<sup>1</sup>/<sub>4</sub>. Der DSC2 kann in den Modi Schaltpunkt-, Hysterese- oder Fensterfunktion betrieben werden, wobei der Schaltmodus für jeden Ausgang getrennt programmierbar ist.

## Eigenschaften

- Diagnoseausgang in Anlehnung an DESINA-Spezifikation
- UL-Zulassung

## Produktserie DSC3

Die Druckschalter DSC3 aus Kunststoff eignet sich für steigende und fallende Drücke von 1 bis 100 bar in 0,5 bar Schritten. Ihr Display ist als drehbare vierstellige Digitalanzeige ausgeführt. Der elektrische Anschluss erfolgt über einen M12×1-Steckverbinder (IP 67), der hydraulische über ein T-Stück mit zwei Innengewinden der Größe G<sup>1</sup>/<sub>8</sub>. Damit kann der DSC3 ideal in eine Schmierleitung integriert werden. Zu betreiben ist er in den Modi Schaltpunkt- oder Fensterfunktion, er ist für jeden Ausgang getrennt programmierbar.

## Eigenschaften

- Programmiersperre zum Schutz gegen unerlaubte Geräteverstellung
- Schaltanzeige durch LED

# Druckschalter DSC

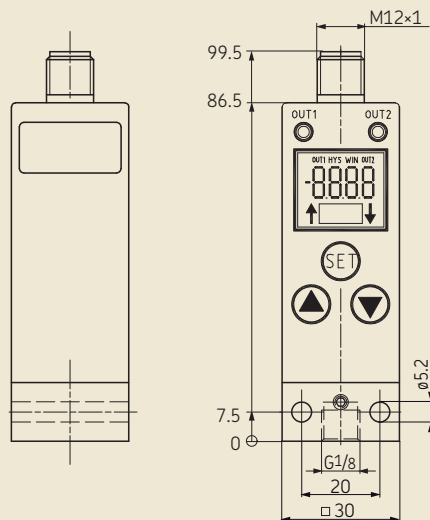
## Technische Daten

### Technische Daten

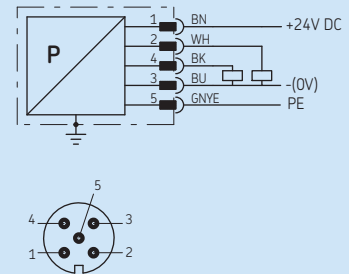
Bestell-Nr.	DSC1-A040A-1A2A	DSC2-A100E-2A2B	DSC3-A100K-3A2B
Nennbereich	1–40 bar in 0,2 Schritten	0–100 bar in 0,5 Schritten	1–100 bar in 0,5 Schritten
Zul. Überdruck	100 bar	300 bar	300 bar
Berstdruck	> 150 bar	> 650 bar	> 500 bar
Umgebungstemperatur	–10 bis +80°C	–25 bis +80°C	–25 bis +80°C
Vibrationsfestigkeit, max.	10 g (5–500 Hz)	20 g (10–2000 Hz)	10 g (5–500 Hz)
Lebensdauer	100×10 <sup>6</sup> Druckwechsel	100×10 <sup>6</sup> Druckwechsel	100×10 <sup>6</sup> Druckwechsel
Schutzart	IP65	IP67	IP67
Werkstoff	Aluminium	Edelstahl	Kunststoff
Einbaulage	beliebig	beliebig	beliebig
<b>Elektrische Kenngrößen</b>			
Betriebsspannung	10–32 V DC	18–30 V DC	9–35 V DC
Stromaufnahme, max.	50 mA	35 mA	35 mA
Strombelastbarkeit	0,5 A	0,15 A	1,2 A
Anzahl der Signalausgänge	2	2	2
Art der Signalausgänge	PNP-Transistorstufen	PNP/NPN	PNP-Transistorstufen
Elektrischer Anschluss M12×1	5-polig	4-polig	4-polig
Druckanschluss	G <sup>1</sup> / <sub>8</sub>	G <sup>1</sup> / <sub>4</sub>	G <sup>1</sup> / <sub>8</sub>

## Einbauzeichnungen

DSC1-A040A-1A2A



Elektrischer Anschluss DSC1



Steckerbelegung DSC1

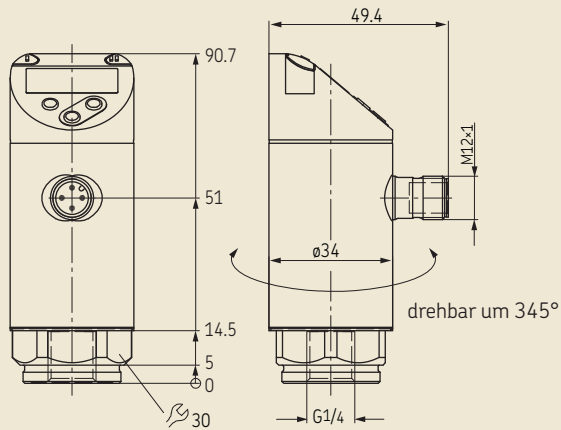
Pin	Funktion	Adernfarbe *)
1	(+)	braun (BN)
2	Ausgang 2	weiß (WH)
3	(-)	blau (BU)
4	Ausgang 1	schwarz (BK)
5	PE	grün/gelb (GR/YE)

\*) Bei Verwendung eines konfektionierten Kabels mit Leitungsdose → **Prospekt 1-1730-DE**.

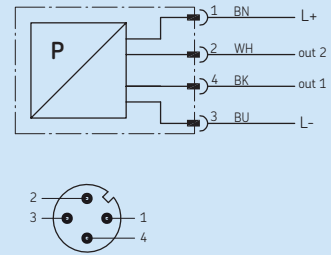
# Druckschalter DSC

## Einbauzeichnungen

DSC2-A100E-2A2B



Elektrischer Anschluss DSC2

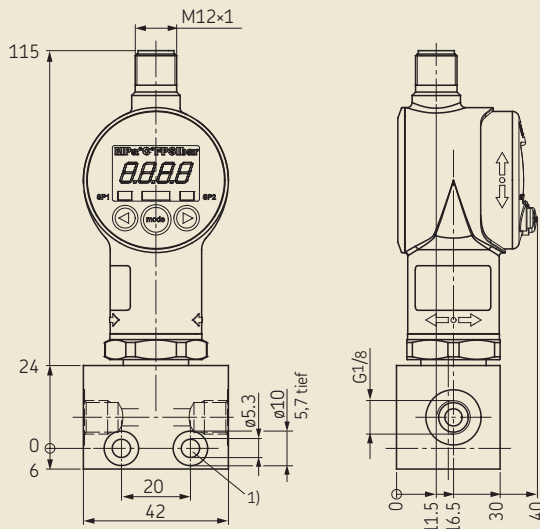


Steckerbelegung DSC2

Pin	Funktion	Adernfarbe *)
1	(+)	braun (BN)
2	Ausgang 2	weiß (WH)
3	(-)	blau (BU)
4	Ausgang 1	schwarz (BK)

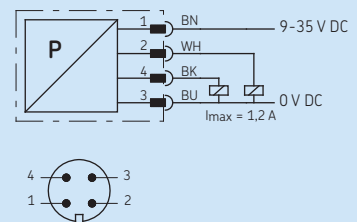
\*) Bei Verwendung eines konfektionierten Kabels mit Leitungsdose → **Prospekt 1-1730-DE**.

DSC3-A100K-3A2B



1) Senkung nach DIN 974-1 (2 Befestigungsschrauben M5 und Sicherungsscheiben lose beigelegt)

Elektrischer Anschluss DSC3



Steckerbelegung DSC3

Pin	Funktion	Adernfarbe *)
1	(+)	braun (BN)
2	Ausgang 2	weiß (WH)
3	(-)	blau (BU)
4	Ausgang 1	schwarz (BK)

\*) Bei Verwendung eines konfektionierten Kabels mit Leitungsdose → **Prospekt 1-1730-DE**.